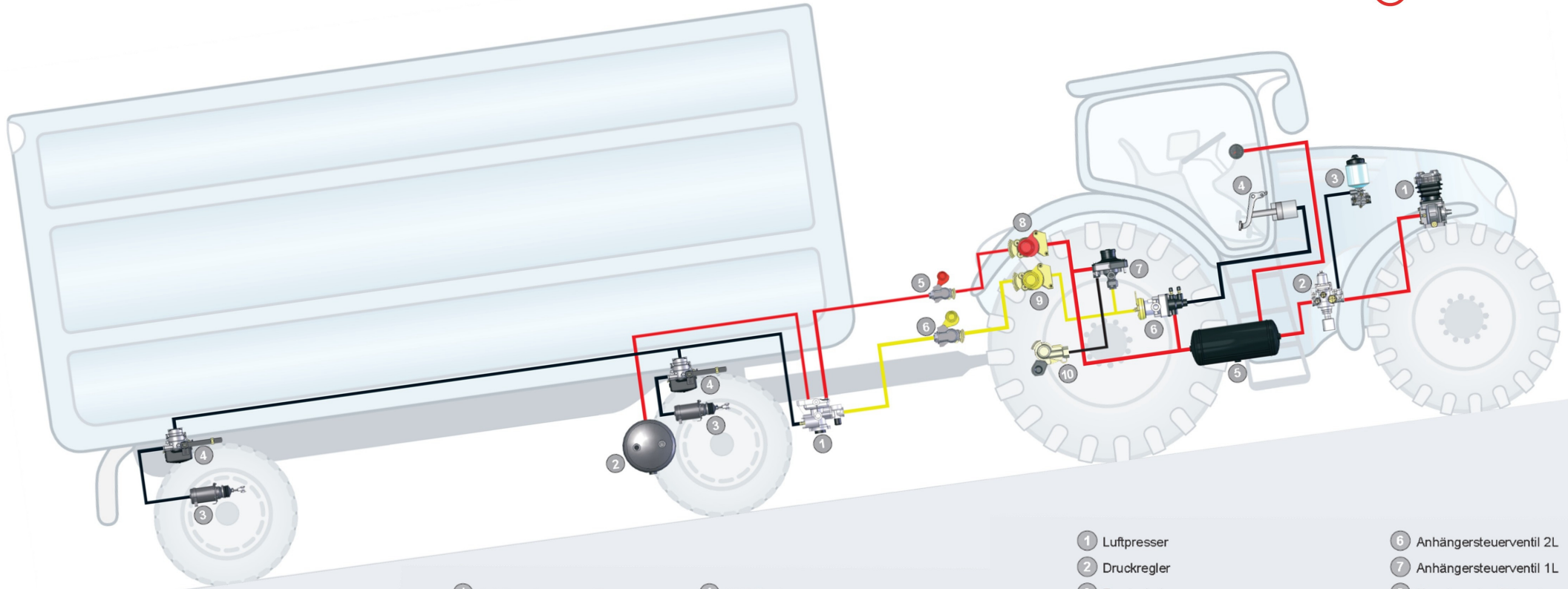


*Schneller, stärker, schwerer & vor allem sicherer!*



- |                       |  |                                 |
|-----------------------|--|---------------------------------|
| 1 Anhängerbremsventil | 4 ALB-Regler                             | 7 Anhängersteuerventil 1L       |
| 2 Luftbehälter        | 5 Kupplungskopf Vorrat mit Leitungsfiter | 8 Kupplungskopf Vorrat          |
| 3 Bremszylinder       | 6 Kupplungskopf Bremse mit Leitungsfiter | 9 Kupplungskopf Bremse          |
|                       |  | 10 Kupplungskopf 1L             |
|                       |  | 3 Frostschutzpumpe              |
|                       |  | 4 Bremspedal Hauptbremszylinder |
|                       |  | 5 Luftbehälter                  |
|                       |  | 1 Luftpresser                   |
|                       |  | 2 Druckregler                   |

[www.atzlinger.at](http://www.atzlinger.at)